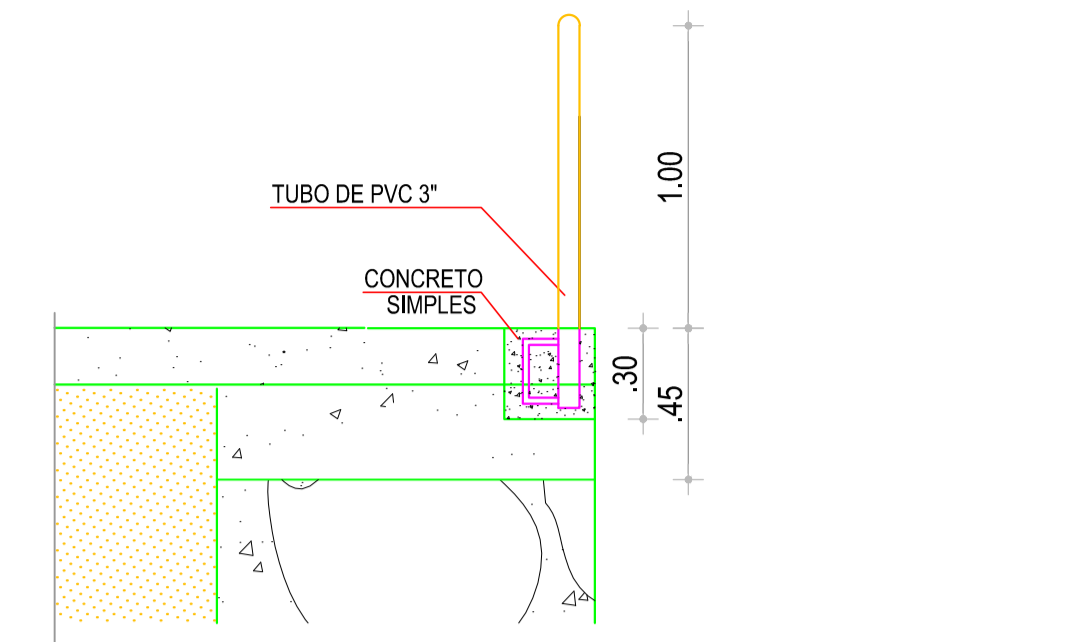
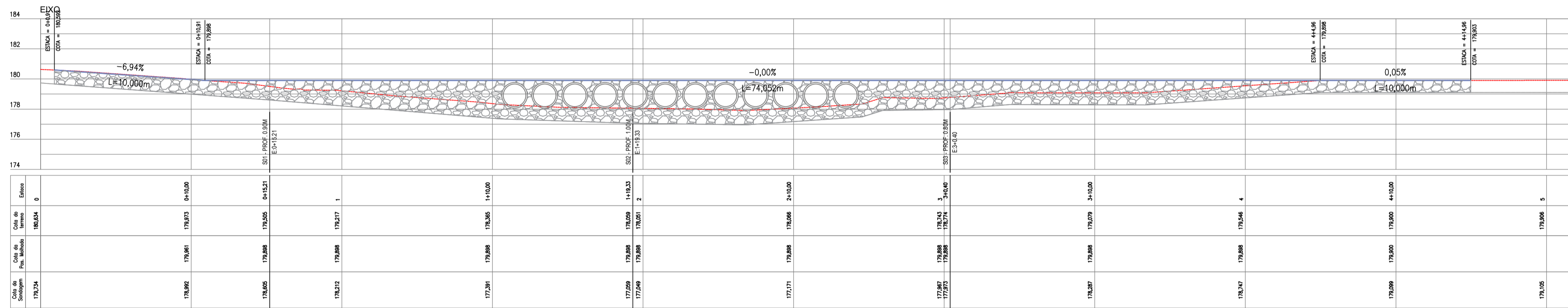


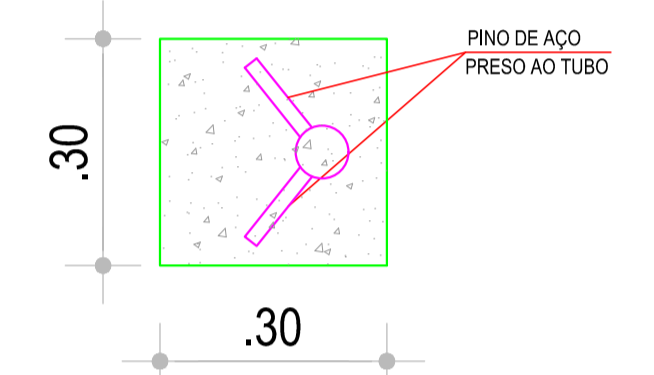
PLANTA BAIXA
ESCALA 1/250



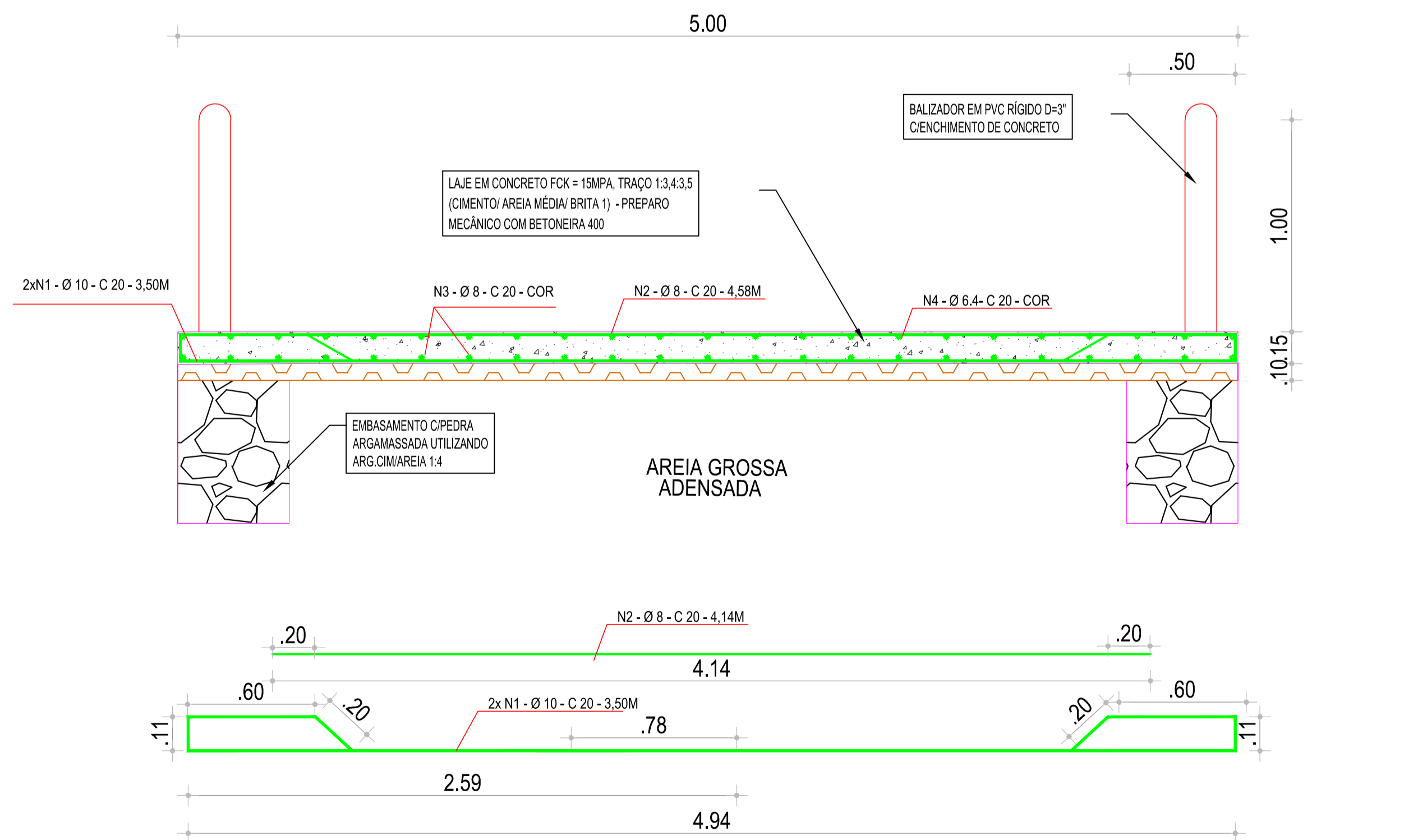
DETALHE DO BALIZAMENTO
ESCALA 1/25



PERFIL LONGITUDINAL
ESCALA 1/200



PLANTA BAIXA
ESCALA 1/10



DETALHE DA LAJE
ESCALA 1/20

LEGENDAS:

	TERRENO NATURAL
	PASSAGEM MOLHADA

LAJE TABULEIRO										
Nº	BITOLA	Quant		comprimento(m)		Perda 0%	Perda kg/m	total kg	RESUMO	
		MM	unid	total	Unitario				MM	kg
1	3/8"	8	470,00	2,00	940,00	3,50	3290,00	3290	0,617	2029,93
2	5/16"	8	470,00	1,00	470,00	4,14	1945,80	1945,8	0,395	768,59
3	5/16"	8	1,00	25,00	25,00	94,05	2351,25	2351,25	0,395	928,74
4	1/4"	6,3	1,00	25,00	25,00	94,05	2351,25	2351,25	0,245	576,06

APROVAÇÃO:

PROPRIETÁRIO: _____ FISCALIZAÇÃO: _____

ENG. CIVIL CLÁUDIO JOSÉ QUEIROZ BARROS
CREA 13.419D-CE
JOTA BARROS PROJETOS

PREFEITURA MUNICIPAL DE SANTA QUITÉRIA
CONSTRUÇÃO DE PASSAGEM MOLHADA NA RUA FRANCISCO MARTINS FILHO, NA SEDE DO MUNICÍPIO

PROJETO GEOMÉTRICO
PLANTA BAIXA, PERFIL LONGITUDINAL E DETALHAMENTOS

LOCAL: RUA FRANCISCO MARTINS FILHO - SEDE - SANTA QUITÉRIA / CE

PROJETISTA: ENG. CIVIL CLÁUDIO JOSÉ QUEIROZ BARROS - CREA 13.419D-CE

PROPRIETÁRIO: PREFEITURA MUNICIPAL DE SANTA QUITÉRIA

DESENHISTA: ARTHUR MOREIRA

ARQUIVO: CONPM_RFMF_03A04_04_GEOM_R0_DWG

ESCALA: _____

INDICADA: _____

DATA: _____

AGOSTO/2021

Prefeitura de Santa Quitéria