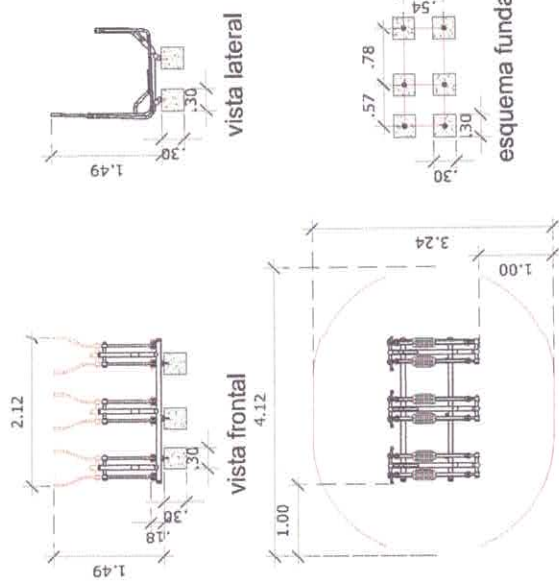


planta baixa

**01** DET. - 01 EQUIPAMENTOS  
BARRA PARALELA  
Esc. - 1:35

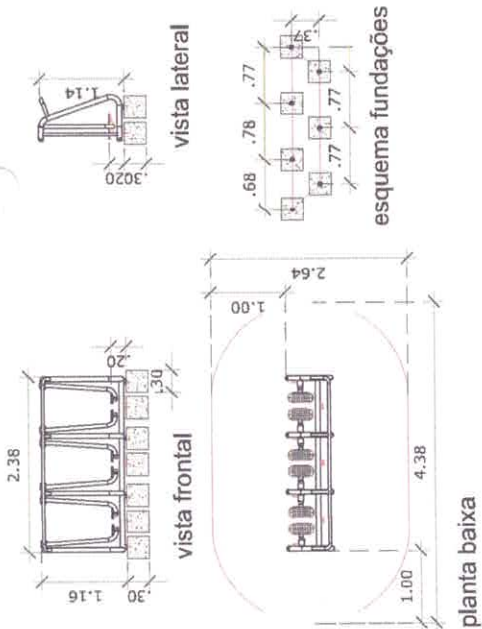
esquema fundações



planta baixa

**04** DET. - 04 EQUIPAMENTOS  
ESQUI TRIPLO  
Esc. - 1:35

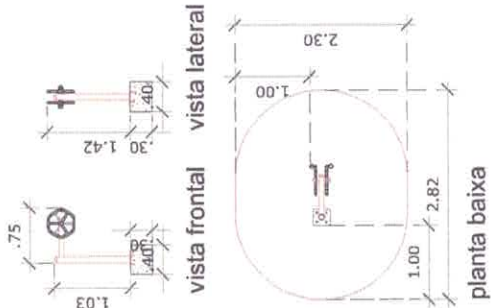
esquema fundações



planta baixa

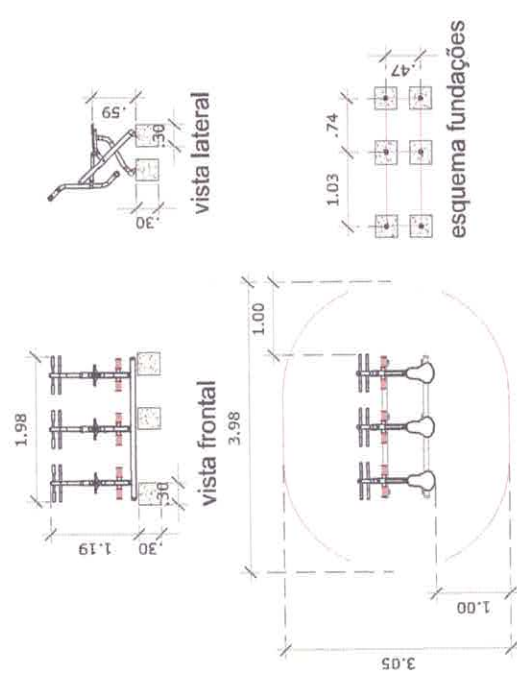
**02** DET. - 02 EQUIPAMENTOS  
SIMULADOR DE CAMINHADA  
Esc. - 1:35

esquema fundações



planta baixa

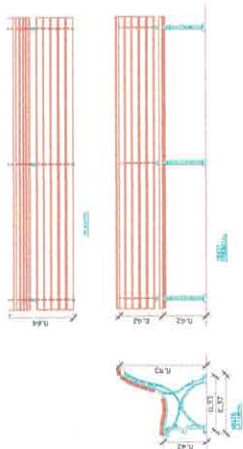
**03** DET. - 03 EQUIPAMENTOS  
ROTACÃO VERTICAL DUPLO  
Esc. - 1:35



planta baixa

**05** DET. - 05 EQUIPAMENTOS  
SIMULADOR DE CAVALGADA  
Esc. - 1:35

esquema fundações



**06** DET. - 06 EQUIPAMENTOS  
BANCO DE MADEIRA E FERRO  
Esc. - 1:25

COMISSÃO DE LICITAÇÃO Nº 001/2021

Página 279

M. DE SANTA QUITERIA - COMISSÃO DE LICITAÇÃO Nº 001/2021

SECRETARIA DE OBRAS E URBANISMO

PREFATURA MUNICIPAL DE SANTA QUITERIA

SECRETARIA DE OBRAS E URBANISMO

COORDENADOR DE OBRAS E URBANISMO: BORGES ZAMBERCO MESSIAS, SIBRINGI

PREFATURA MUNICIPAL DE SANTA QUITERIA

BARRIO: IMPARIZO, MESSIAS, SIBRINGI, SANTA QUITERIA - CE.

ESPECIFICAÇÃO

- PLANTA BAIXA

REVISÃO	DATA	PROJETO
01	16/07/2021	06/09



PRAÇA - A = 379.71 m<sup>2</sup>

- (A) ALÇARZOL DE BENS ALTÍSSIMOS, EM TIPO DE AÇO CARBONADO, INCLUSIVE NO PROCESSO ELÉTRIFICADO - EQUIPAMENTOS QUANTO PARA ACEREA, EM AÇO CARBONADO, INCLUSIVE NO PROCESSO ELÉTRIFICADO - ATÍ
- (B) BENCHES EM TIPO DE AÇO CARBONADO, INCLUSIVE NO PROCESSO ELÉTRIFICADO - EQUIPAMENTOS QUANTO PARA ACEREA, EM AÇO CARBONADO, INCLUSIVE NO PROCESSO ELÉTRIFICADO - ATÍ
- (C) BENCHES EM TIPO DE AÇO CARBONADO, INCLUSIVE NO PROCESSO ELÉTRIFICADO - EQUIPAMENTOS QUANTO PARA ACEREA, EM AÇO CARBONADO, INCLUSIVE NO PROCESSO ELÉTRIFICADO - ATÍ
- (D) BENCHES EM TIPO DE AÇO CARBONADO, INCLUSIVE NO PROCESSO ELÉTRIFICADO - EQUIPAMENTOS QUANTO PARA ACEREA, EM AÇO CARBONADO, INCLUSIVE NO PROCESSO ELÉTRIFICADO - ATÍ
- (E) BENCHES EM TIPO DE AÇO CARBONADO, INCLUSIVE NO PROCESSO ELÉTRIFICADO - EQUIPAMENTOS QUANTO PARA ACEREA, EM AÇO CARBONADO, INCLUSIVE NO PROCESSO ELÉTRIFICADO - ATÍ
- (F) BENCHES EM TIPO DE AÇO CARBONADO, INCLUSIVE NO PROCESSO ELÉTRIFICADO - EQUIPAMENTOS QUANTO PARA ACEREA, EM AÇO CARBONADO, INCLUSIVE NO PROCESSO ELÉTRIFICADO - ATÍ
- (G) BENCHES EM TIPO DE AÇO CARBONADO, INCLUSIVE NO PROCESSO ELÉTRIFICADO - EQUIPAMENTOS QUANTO PARA ACEREA, EM AÇO CARBONADO, INCLUSIVE NO PROCESSO ELÉTRIFICADO - ATÍ

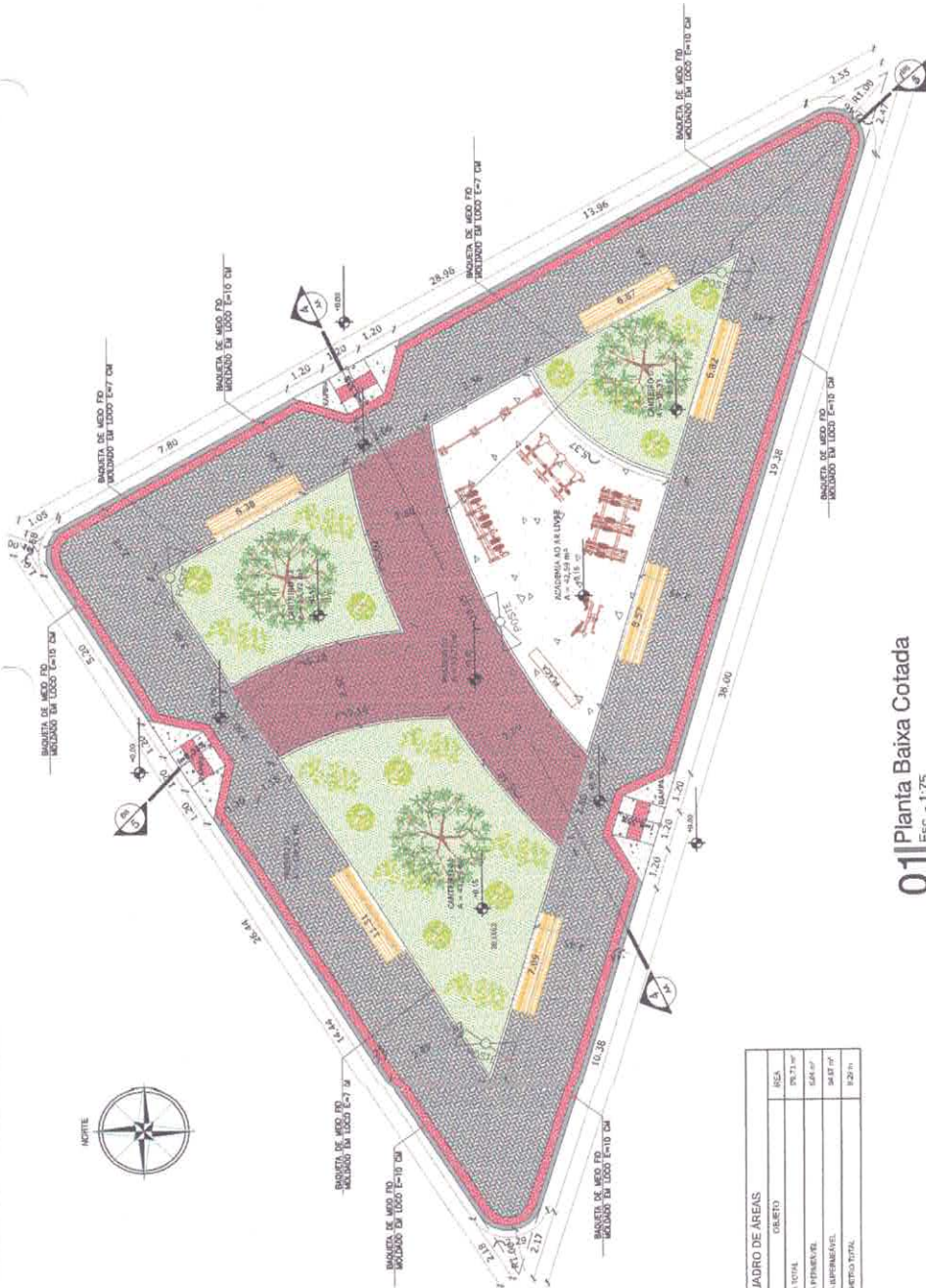
# 01| Layout Equipamentos

Esc. - 1:15



DESA	EXCENSRRO
CURTE	PRONO DA PREFEITURA
<b>PREFEITURA MUNICIPAL DE SANTA QUITERIA</b> <b>SECRETARIA DE OBRAS E URBANISMO</b>	
CONDIÇÃO DE TME PRAÇA NO BARRIO PAMUNDO MESSOURA SOBRRHO PREFEITURA MUNICIPAL DE SANTA QUITERIA	
BARRIO PAMUNDO MESSOURA, SOBRRHO, SANTA QUITERIA - CE.	
ARQUITETURA	
- FUNDAÇÃO BARRIO - FUNDAÇÃO BARRIO	DATA: NOV/2021 AUTOR: BARRIO
<b>05/09</b>	

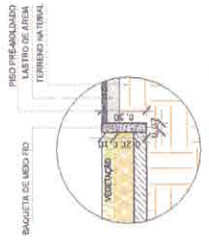




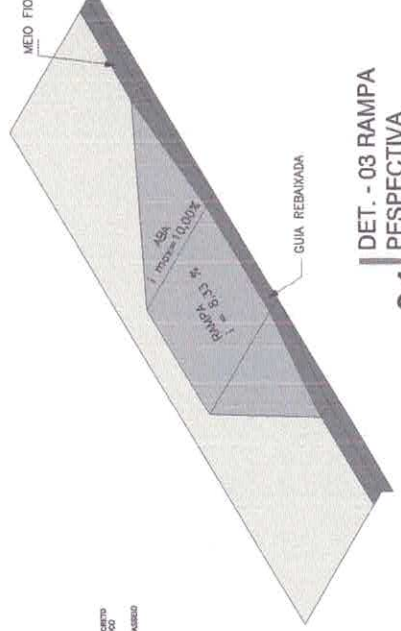
QUADRO DE ÁREAS	
OBJETO	ÁREA
ÁREA TOTAL	296,71 m²
ÁREA PERMENEVEL	148,40 m²
ÁREA IMPERMEÁVEL	148,31 m²
PERÍMETRO TOTAL	8,22 km

**01** Planta Baixa Cotada  
Esc. - 1:75

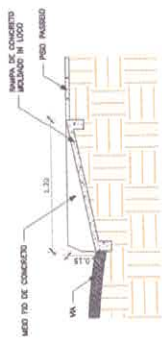
**05** DET. - 04 CANTEIROS  
DETALHE DO MEIO FIO INTERNO  
Esc. - 1:20



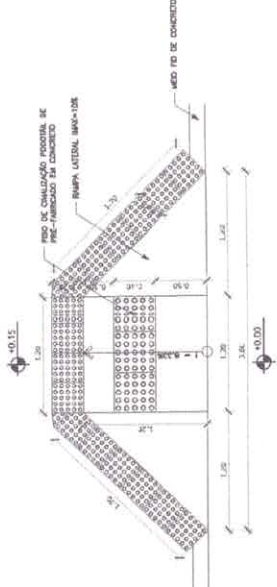
**06** DET. - 05 MEIO FIO  
DETALHE DO MEIO FIO EXTERNO  
Esc. - 1:20



**04** DET. - 03 RAMPA  
PERSPECTIVA  
Esc. - 1:25



**03** DET. - 02 RAMPA  
CORTE TRANSVERSAL  
Esc. - 1:25



**02** DET. - 01 RAMPA - PISO TÁTIL  
REBAIXAMENTO DE CALÇADA  
Esc. - 1:25



CREA	ENGENHEIRO
CLIENTE	ARTIGO DA PREFEITURA
PREFEITURA MUNICIPAL DE SANTA QUIETRIA SECRETARIA DE OBRAS E URBANISMO	
CONTRATO DE UMA PASSADA NO BARRIO RAMONDO MESQUITA SOBRINHO	
PREFEITURA MUNICIPAL DE SANTA QUIETRIA	
BARRIO RAMONDO MESQUITA SOBRINHO, SANTA QUIETRIA - CE.	
ARQUITETA	
PLANTA BAIXA	REV. 2021
- DECA-INDUSTRIAS	DATA
PROJ. CIVIL (RUBRO)	03/09



PRAÇA - A = 379,71 m<sup>2</sup>

QUADRO DE ÁREAS	
ÁREA	GRANDEZA
ÁREA TOTAL	379,71 m <sup>2</sup>
ÁREA PERMANENTE	88,51 m <sup>2</sup>
ÁREA INTERVENIÊNTE	291,20 m <sup>2</sup>
PERÍMETRO TOTAL	85,51 m

01 | Planta Baixa Layout  
Esc. - 1:75

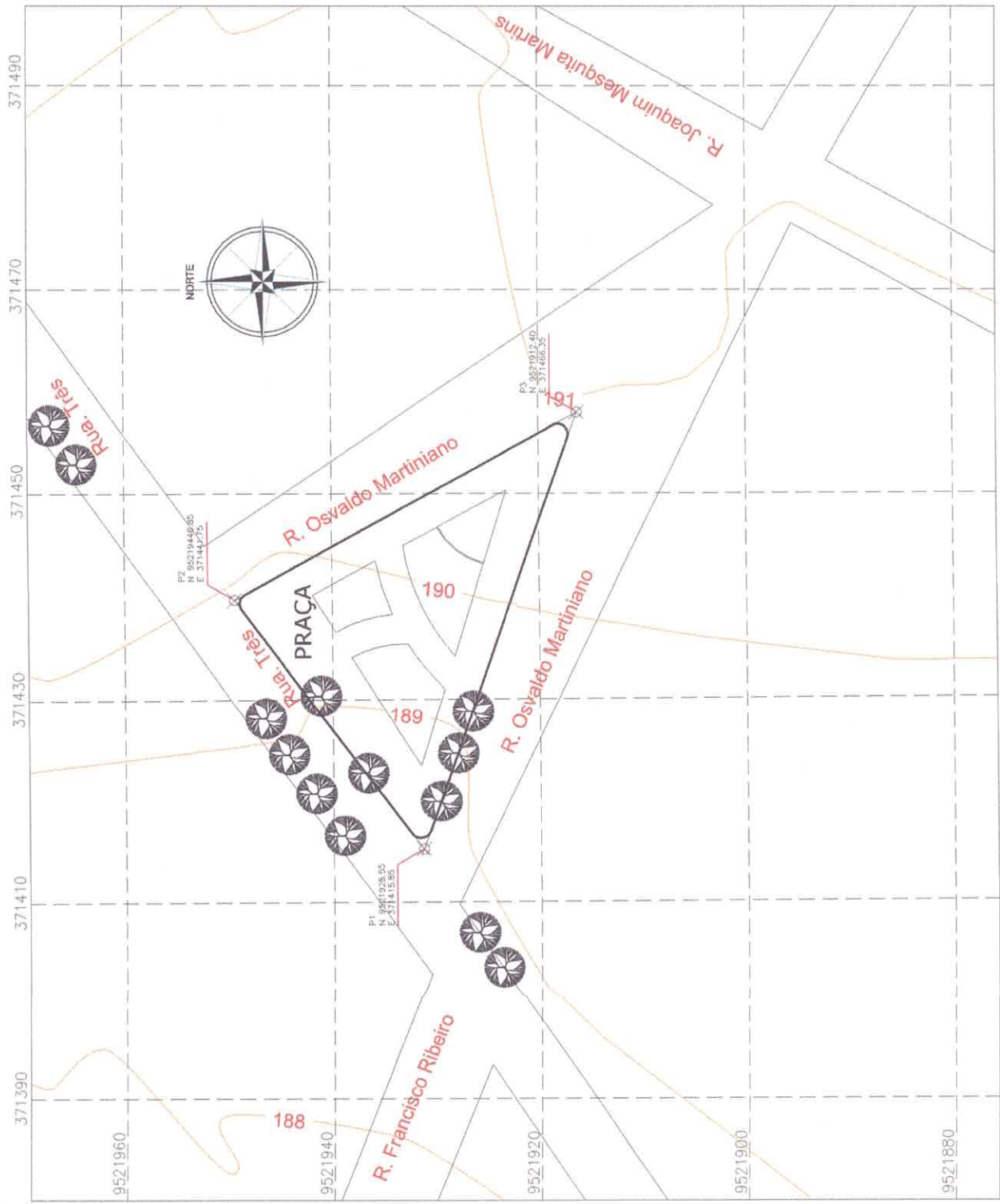


DESA	ENCARGO
CURRÍCULO	APROVO DA PREFEITURA
<p>PREFEITURA MUNICIPAL DE SANTA QUITERIA SECRETARIA DE OBRAS E URBANISMO</p> <p>CONSTRUTORA DE UMA PRAÇA NO BARRIO RAMANHO MEOZOLA, SOBRIANO PREFEITURA MUNICIPAL DE SANTA QUITERIA BARRIO RAMANHO MEOZOLA, SOBRIANO, SANTA QUITERIA - CE ARQUITETURA</p>	
DATA	REVISÃO
02/09	





ENGENHEIRO	ARQUIVO DA PREFEITURA
PREFEITURA MUNICIPAL DE SANTA QUITERIA SECRETARIA DE OBRAS E URBANISMO	
PROJETO DE UMA PRAÇA NO BARRIO BANANDO MESQUITA SOBRENHO	
PREFEITURA MUNICIPAL DE SANTA QUITERIA	
BARRIO BANANDO MESQUITA SOBRENHO, SANTA QUITERIA - CE.	
GEORREPRESENTAMENTO	
- TOPOGRAFIA	
INDICAÇÃO	DATA
INDICAÇÃO	16/07/2021
REVISÃO	01/09



**01** Levantamento Topográfico  
Escala: 1:200